



索引号	BZGG-2023-102	主题分类	标准公告
标题	国家药监局关于发布YY 0315—2023《钛及钛合金牙种植体》等13项医疗器械行业标准及7项医疗器械行业标准修改单的公告（2023年第149号）		
发布日期	2023-11-24		

国家药监局关于发布YY 0315—2023《钛及钛合金牙种植体》等13项医疗器械行业标准及7项医疗器械行业标准修改单的公告（2023年第149号）



发布

YY 0315—2023《钛及钛合金牙种植体》等13项医疗器械行业标准及7项医疗器械行业标准修改单已经审定通过，现予以公布。标准编号、名称、内容及实施日期见附件。

特此公告。

附件：1.医疗器械行业标准信息表

- 2.YY/T 0951—2015《干扰电治疗设备》医疗器械行业标准第1号修改单
- 3.YY/T 0919—2014《无源外科植入物 关节置换植入物 膝关节置换植入物的专用要求》医疗器械行业标准第1号修改单
- 4.YY/T 0966—2014《外科植入物 金属材料 纯钛》医疗器械行业标准第1号修改单
- 5.YY/T 1426.1—2016《外科植入物 全膝关节假体的磨损 第1部分：载荷控制的磨损试验机的载荷和位移参数及相关的试验环境条件》医疗器械修改单
- 6.YY/T 1426.2—2016《外科植入物 全膝关节假体的磨损 第2部分：测量方法》医疗器械行业标准第1号修改单
- 7.YY/T 1426.3—2017《外科植入物 全膝关节假体的磨损 第3部分：位移控制的磨损试验机的载荷和位移参数及相关的试验环境条件》医疗器械修改单
- 8.YY/T 1447—2016《外科植入物 植入材料磷灰石形成能力的体外评估》医疗器械行业标准第1号修改单

- [国家药品监督管理局2023年第149号公告附件1.docx](#)
- [国家药品监督管理局2023年第149号公告附件2.docx](#)
- [国家药品监督管理局2023年第149号公告附件3.doc](#)
- [国家药品监督管理局2023年第149号公告附件4.docx](#)
- [国家药品监督管理局2023年第149号公告附件5.docx](#)
- [国家药品监督管理局2023年第149号公告附件6.docx](#)
- [国家药品监督管理局2023年第149号公告附件7.docx](#)
- [国家药品监督管理局2023年第149号公告附件8.docx](#)

本站由国家药品监督管理局主办 版权所有：国家药品监督管理局

Copyright © NMPA All Rights Reserved

网站标识码bm35000001 备案序号:京ICP备13027807号 京公网安备11010202008311号

地址：北京市西城区展览路北露园1号 | 邮编：100037 | [联系我们](#)



YY/T 1426.3—2017 《外科植入物 全膝关节
假体的磨损 第 3 部分：位移控制的磨损
试验机的载荷和位移参数及相关的
试验环境条件》 医疗器械
行业标准第 1 号
修改单

(自发布之日起实施)

一、3.3 中

“轴向力 axis force

膝关节假体胫骨部件沿平行于胫骨轴线方向施加于股骨部件的力。

注：当力的作用方向由下向上时规定定义为正（见图 1 和图 2）”

修改为：

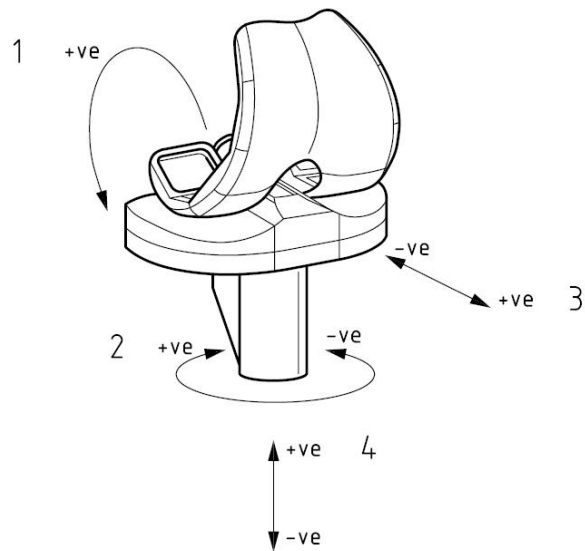
“轴向力 axial force

施加于膝关节假体胫骨部件或股骨部件垂直于横断面的力。

注：当力施加于胫骨部件时，将轴向力由下向上规定为正（见图 1

和图 2）；当力施加于股骨部件时，将轴向力由上向下规定为正”

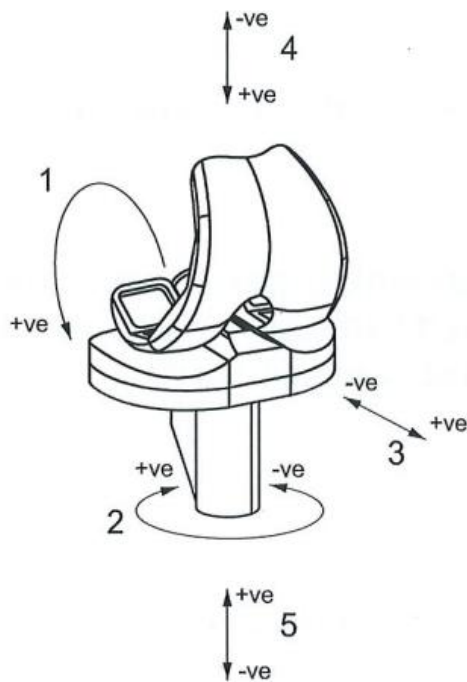
二、图 1



说明:

- 1——屈曲（股骨部件）；
- 2——胫骨旋转；
- 3——胫骨部件前后位移；
- 4——轴向力。

图 1 全膝关节置换系统左膝的力和运动的符号法则修改为:



标引序号说明:

1——屈曲(股骨部件);

2——胫骨旋转;

3——胫骨部件的前后位移;

4——当轴向力施加于股骨部件时的极性;

5——当轴向力施加于胫骨部件时的极性。

图 1 全膝关节置换系统左膝的力和运动符号的规定